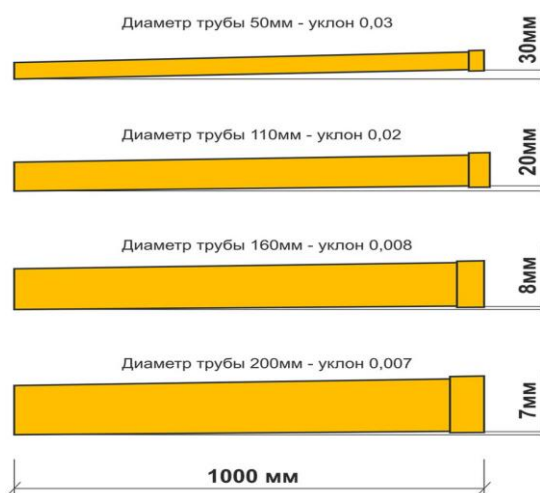


ПАСПОРТ «Шар» накопительный

1. Описание и технические характеристики

- 1.1. «Шар» накопительный (см. рис .2) может быть использован:
 - для сбора хозяйственно-бытовых стоков с последующей утилизацией ассенизационной машиной
 - как первичный отстойник-осветлитель перед сооружениями биологической доочистки сточных вод
 - для хранения воды, в том числе питьевой
 - для хранения дизельного топлива
 - в качестве погреба для хранения продуктов
- 1.2. Емкость изготовлена из химически стойкого полиэтилена и соответствуют необходимым сертификационным требованиям, действующим на территории РФ.
- 1.3. Объем «Шар» накопительный– 1000 литров.
- 1.4. Емкость имеет технологический колодец с наружным диаметром 700мм и внутренним диаметром 600мм. Высота колодца и объем емкости могут быть изменены с помощью доборных колец высотой 30 и 50 см.
- 1.5. В стандартном исполнении с торцевой стороны емкости установлена одна входная полиэтиленовая труба внешним диаметром 110 мм. По желанию заказчика труба может устанавливаться также в доборные кольца или в основание колодца емкости (только для накопительных емкостей).
- 1.6. Подводящий трубопровод собирается из пластиковых труб с уклоном в 20мм на 1 метр трубопровода для трубы диаметром 110 мм (см. рис.1).

Рис. 1



При работе системы стоков самотеком, максимальный эксплуатационный уровень жидкости в емкости должен быть ниже, чем самый низкий рабочий уровень, используемых в системе стоков, сантехнических устройств.

- 1.7. Емкости могут быть синего, желтого, черного цвета, цвет не влияет на эксплуатационные характеристики изделия.
- 1.8. Средняя толщина стенок емкости 9 – 11 мм.
- 1.9. Основные габаритные размеры изделия приведены в таблице.

Таблица 1.

	Объем, л	Длина, см	Ширина, см	Высота, см
Ёмкость Шар	1000	137	133	130
Доборное кольцо 500мм-1шт.	- (**190)	70	70	50
**Доборное кольцо 500мм-1шт.	-	70	70	50
Крышка колодца	-	70	70	5

Общая высота изделия с одним доборным кольцом 50 см и крышкой: 185см.

** Общая высота изделия с двумя доборными кольцами 50 см и крышкой: 235см.

Общая габаритная длина изделия 137 см (с учетом длины входного патрубка 20 см).

*размеры могут отличаться до 5% в зависимости от усадки полиэтилена при изготовлении изделия.

Возможно увеличение или уменьшение объема и высоты изделия за счет установки или снятия доборных колец:

Доборное кольцо колодца 50 см: 190 л.

Доборное кольцо колодца 30 см: 115 л.

*при установке доборных колец следует учитывать, что емкость нельзя заполнять выше начальной высоты трубопровода.

2.Комплектность в стандартном исполнении

1. Ёмкость «Шар».
2. Входной патрубок длиной 20-30 см диаметром 110 мм из толстостенной полиэтиленовой трубы.
2. Доборное кольцо колодца высотой 500 мм.-1 шт.

** Доборное кольцо колодца высотой 500 мм.-1 шт. (Может быть добавлено в стандартную комплектацию)

3. Крышка колодца.

Доборные кольца и патрубок герметично приварены к емкости.

3. Транспортировка емкости

3.1. Емкости транспортируют всеми видами транспорта в крытых и открытых транспортных средствах в соответствии с правилами перевозок грузов, действующих для данного вида транспорта.

4. Монтаж и установка

4.1. Емкость устанавливается в котлован диаметром не менее 200см. Глубина котлована должна быть больше глубины промерзания грунта (см. приложение 1.) с тем расчетом, чтобы дно установленного септика было ниже глубины промерзания не менее, чем на 30 см, а верх доборного кольца колодца был выше уровня грунта на 5-15 см. При этом эксплуатационный уровень жидкости в емкости должен быть ниже, чем первый сверху стык доборных колец колодца.

4.2. Уклон стенок котлована должен быть не менее величин указанных в таблице:

Грунт	Крутизна откосов при заданных глубинах котлована					
	1,5 м		3 м		5 м	
	угол, град.	отношение	угол, град.	отношение	угол, град.	отношение
неуплотненный насыпной	56	1/0,67	45	1/1	38	1/1,25
песчаный гравийный	63	1/0,5	45	1/1	45	1/1
супесь	76	1/0,25	56	1/0,67	50	1/0,85
суглинок	90	1/0	63	1/0,5	53	1/0,75
глина	90	1/0	76	1/0,25	63	1/0,5
лессы, лессовидные	90	1/0	63	1/0,5	63	1/0,5

4.3. Одновременно с котлованом отрываются траншеи для сантехнических труб, ширина траншей должна быть в 3 раза больше диаметра труб.

4.4. Сделать гидроизоляцию дна котлована рулонными или экранными (например, бентонитовыми матами) материалами, используемыми для гидроизоляции бетонных фундаментов, в соответствии с типом грунтов и количеством почвенных вод, оставить выпуск гидроизоляции на стены котлована, для дальнейшей привязки к гидроизоляции стенок монолитного саркофага из ЦПС (цементно-песчаной смеси). Уложить/залить (из бетона марки М200(В15) с арматурой, рассчитанную на распределенную нагрузку класса Н-8 с классом водонепроницаемости не менее W4, при наличии грунтовых вод, с более высоким классом водонепроницаемости) армированную железобетонную плиту (типа ПН-15, ПН- 20) толщиной не менее 12 см длиной не менее 190 см, шириной не менее 190 см на дно котлована с выпуском арматуры по периметру не менее 10 см от края плиты для связи с арматурой стенок монолитного саркофага из ЦПС.

4.5. Установить емкость в котлован (сбрасывать емкость в котлован не допускается).

4.6. Подсоединить к емкости подводящие и отводящие трубы.

4.7. Сделать теплоизоляцию труб при помощи непромокаемого утеплителя (вспененный полиэтилен, полистирол).

4.8. Зафиксировать емкость к плите капроновым канатом либо тросом из нержавеющей стали. В местах соприкосновения каната/троса с емкостью рекомендуется использовать резиновые прокладки из использованных автомобильных шин. Фиксирующая конструкция (закладные, канат или трос) должна выдерживать нагрузку не менее 1,5 тонны.

4.9. Сделать гидроизоляцию стенок котлована с герметичным примыканием у дна к гидроизоляции дна котлована (материалом согласно п. 4.4.). Для защиты емкости от воздействия давления грунта (также при его пучении) и льда (от замерзающих грунтовых вод) необходимо, совместно с плитой, создать монолитный защитный слой (саркофаг). Для создания саркофага необходимо засыпать емкость цементно-песчаной смесью (ЦПС) в соотношении по массе 2,5 части песка на 1 часть портландцемента марки М400 либо взять готовый раствор ЦПС марки М200(В15) и класса водонепроницаемости не менее W4 (для пучинистых, влагонасыщенных грунтов использовать более прочную и влагостойкую марку). ЦПС засыпать послойно, без перерывов, по 20 см, перемешивая с водой (по массе 1 часть воды к 7 частям ЦПС) и уплотняя (в случае если взят готовый раствор, он засыпается так же слоями по 20 см и уплотняется). Перед засыпкой каждого слоя перекрыть подводящие и отводящие трубы, емкость заполнять водой таким образом, чтобы уровень воды в емкости был на 20 см выше уровня обсыпки, толщина обсыпки от стенок емкости должна быть не менее 30 см. Уровень засыпки ЦПС должен выше верхнего края емкости на 30 см.

ЦПС армируется прутком 4-8 мм или кладочной сеткой 3-6 мм (чем более пучинистые грунты, тем больше диаметр арматуры и сетки). В нижней части арматура связывается с выпущенной арматурой плиты основания для создания монолитной структуры с плитой основания, в верхней части необходимо сделать выпуск арматуры внутрь саркофага на 10 см для связки с арматурой верхней части саркофага. Вокруг доборного кольца арматура так же выпускается на 10 см вверх для связки с арматурой колодца, расстояние от стенок колодца рассчитывается как половина толщины стенок саркофага колодца (7,5-10 см, см. п 4.12.).

- 4.10. Поверх ЦПС сделать гидроизоляцию с использованием материалов согласно п. 4.4. с выпуском на стенки колодца для связи с гидроизоляцией колодца.
- 4.11. Поверх гидроизоляции верхней части ЦПС по всей площади котлована уложить листы непромокаемого утеплителя (например, вспененный полиэтилен, полистирол) толщиной 10-15 см. Листы укладываются без примыкания к колодцу из доборных колец (на расстоянии 20 см), чтобы обеспечить возможность продолжить армирование саркофага вокруг колодца, засыпку ЦПС и гидроизоляцию стенок саркофага колодца.
- 4.12. Колодец также, без перерывов, продолжать армировать, связав арматуру колодца с арматурой тела саркофага, и послойно (по 20 см) засыпать ЦПС с толщиной от стенок колодца не менее 15-20 см, перемешивая с водой и уплотняя. Перед засыпкой ЦПС необходимо обеспечить гидроизоляцию стенок котлована примыкающих к ЦПС (материалом согласно п. 4.4.). Гидроизоляция стенок колодца в нижней части должна быть герметично связана с гидроизоляцией верхней части саркофага. Перед засыпкой каждого слоя ЦПС колодец заполнять водой таким образом, чтобы уровень воды в нем был на 20 см выше уровня обсыпки. Уровень обратной засыпки вокруг доборных колец колодца должен быть поднят выше уровня грунта во избежание попадания поверхностных вод между доборным кольцом и обратной засыпкой. В верхней части гидроизоляцию закрепить с нахлестом к верхней кромке саркофага колодца из ЦПС, надземный стык ЦПС с доборным кольцом колодца, а так же стык гидроизоляции с ЦПС необходимо залить битумом, гидроизолом или другим жидким гидроизоляционным материалом.
- 4.13. При температуре (+20 °С) песчано-цементная засыпка твердеет в течение 14 дней набирая 90% прочности, после чего откупорить подводящие и отводящие трубы, откачать воду и емкость можно вводить в эксплуатацию (при более низких температурах сроки застывания корректируются до достижения раствором ЦПС 90 % марочной прочности).
- 4.14. В случае установки ёмкости в пучинистый грунт и/или наличия грунтовых вод необходимо дополнительное армирование защитного слоя и увеличение его прочности и влагостойкости за счет специальных добавок и увеличения доли цемента в цементно-песчаной смеси, увеличения толщины защитного слоя (отсыпки) для придания ему дополнительной прочности, способной выдержать нагрузки, возникающие при пучении и промерзании грунтов, замерзании грунтовых вод.
- 4.15. Если уровень грунтовых вод во время монтажа выше дна котлована, необходимо обеспечить отведение воды ниже уровня дна котлована, а также обеспечить повышенную гидроизоляцию котлована. При наличии поверхностных грунтовых вод обеспечить их отведение от котлована и готового саркофага.
- 4.16. Обратную засыпку монолитного саркофага грунтом производить исключая возможность повреждения его гидроизоляции.
- 4.17. Не допускается проводить монтажные работы с нарушениями температурного режима и любыми другими факторами, влияющими на прочность и целостность защитного слоя (обсыпки) при его затвердевании. Для монтажа емкости при минусовых температурах применяются соответствующие технологии, обеспечивающие создание монолитного защитного слоя необходимой прочности (специальные добавки в цементно-песчаную смесь, утепление, обогрев и т.д.).
- 4.18. Подбор класса прочности и водонепроницаемости бетона и ЦПС для монолитного саркофага (совместно с плитой основания), арматуры и их гидроизоляция должен обеспечивать необходимую прочность и обеспечивать монолитную целостность конструкции для данного типа грунтов и грунтовых вод (при круглогодичной эксплуатации) в месте монтажа.
- 4.19. Запрещается монтаж емкости ближе 5 м от обреза дороги без создания дополнительных конструкций, обеспечивающих отсутствие дополнительных нагрузок на изделие.
- 4.20. При выборе места монтажа необходимо учитывать возможность подъезда обслуживающих транспортных средств, а в случае монтажа емкости для сточных вод также расстояние от жилых помещений, соседних участков, источника водозабора и водоемов согласно утвержденных норм (СП31.133.30.2012, СП32.133.30.2012, СанПиН 2.1.5.980-00).
- 4.21. Для уточнения действующих норм для района, в котором устанавливается емкость, необходимо обратиться в ближайший водоканал.

5. Условия эксплуатации и меры безопасности

- 5.1. Если емкость не используется в зимнее время, воду из нее необходимо откачивать, оставляя в ней не более 30% объема.
- 5.2. Для защиты от промерзания при минусовых температурах, внутрь доборного кольца, на первый сверху стык колодца укладывается слой (два полукруга) из непромокаемого утеплителя толщиной 5-15 см.
- 5.3. При использовании емкости для стоков, подводящая труба, идущая от дома к емкости, обязательно должна иметь вентиляционный выход, или соединяться с атмосферой через фановую трубу для отвода метана.
- 5.4. В соответствии с сертификатом материал, из которого изготовлена емкость и ее детали, позволяет эксплуатировать их при температуре окружающей среды и рабочей (заполняемой емкости) жидкости (продуктов) – от -40°С до +50°С.

- 5.5. Допустимое рабочее давление внутри емкости – давление столба жидкости в емкости. Емкость не предназначена для работы под избыточным давлением.
- 5.6. Не допускается проводить погрузочно-разгрузочные работы с заполненными изделиями.
- 5.7. Запрещается монтаж емкости, в котлован заполненный водой.
- 5.8. Использование изделий для хранения и накопления жидких агрессивных продуктов должно быть согласовано с изготовителем и соответствовать таблице химической совместимости.

6. Гарантия изготовителя

- 6.1. Изготовитель гарантирует соответствие емкости характеристикам настоящего паспорта и технических условий (ТУ 485912-001-80932806-2015) при соблюдении условий транспортирования и хранения в течение 12 месяцев с даты реализации.
- 6.2. Гарантийный срок – 12 месяцев с даты реализации;
- 6.3. Гарантия распространяется на любые недостатки изделия, вызванные дефектами производства и материала.
- 6.4. Гарантия не распространяется на недостатки изделий, вызванные следующими причинами:
 - использованием с нарушением требований по монтажу и эксплуатации, либо небрежным обращением;
 - механическим повреждением изделия при транспортировке, в результате удара или падения, либо применения чрезмерной силы;
 - хранением жидкостей и веществ, не согласованных с производителем;
 - действием непреодолимой силы (несчастный случай, пожар, наводнение т.п.)

Модель емкости : «Шар» накопительный, высота _____ см

Продавец _____

Покупатель _____

Дата реализации

« ____ » _____ 20__ г.

М.П.

Рис.2 Схематичное изображение

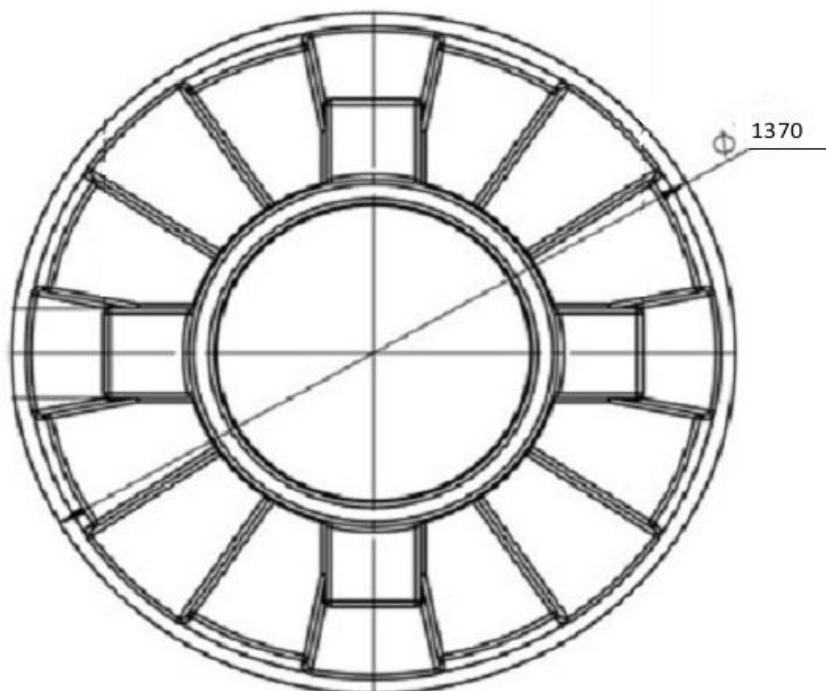
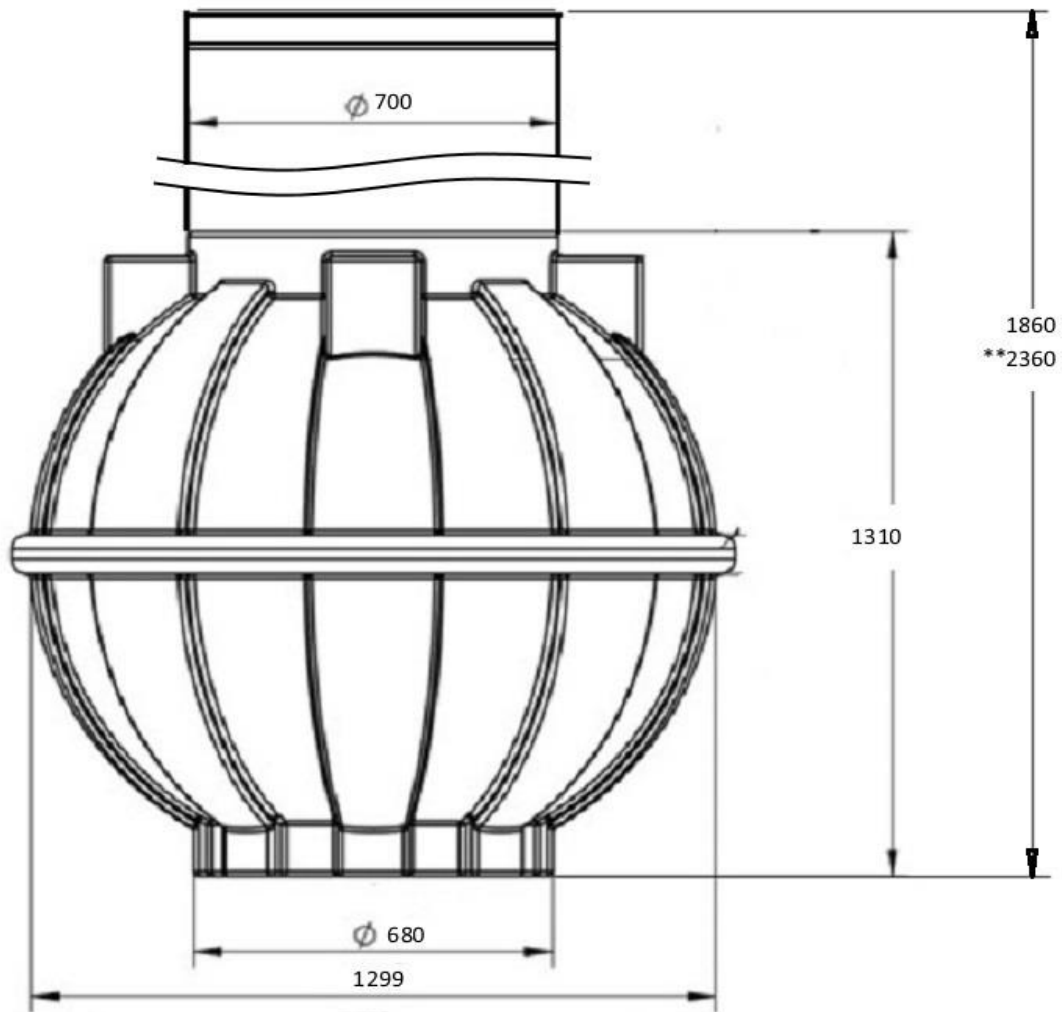


Таблица глубин промерзания грунта на юге Дальнего Востока России

Наименование Пунктов	Глубина промерзания грунтов по изотерме 0 °С, см			Расчетная зимняя температура воздуха, °С	Сумма среднемесячных отрицательных температур, °С
	под слоем снега	под оголенной поверхность	на болотах		
1	2	3	4	6	7
Благовещенск	205	285	111	-35	85,6
Поярково	214	298	123	-37	96,1
Асташиха	230	302	–	-37	–
Помпеевка	210	294	–	-36	–
Екатерино- Никольское	199	263	97	-31	71,8
Хабаровск	198	268	100	-32	74,6
Елабуга	190	270	–	-32	–
Троицкое	201	276	97	-32	78,8
Комсомольск- на-Амуре	217	292	112	-35	88,7
Нижне- Тамбовское	219	294	114	-36	91,1
Богородское	213	295	95	-36	–
Николаевск- на-Амуре	202	291	–	-36	101,2
Облучье	211	301	124	-36	95,2
Биробиджан	218	275	110	-32	78,5
Вяземский	164	250	91	-32	75,4
Бикин	130	220	93	-32	73,8
Сихотэ-Алинь	170	в.м.	–	-34	–
Тумнин	180	288	–	-34	–
Совгавань	127	185	74	-28	59,9
Агзу	117	186	–	-32	–
Кхуцин	110	142	34	-22	–
Дальнегорск	120	134	33	-21	36,3
Ольга (бухта)	136	136	34	-21	37
Находка (бухта)	132	132	28	-20	35,5
Дальнереченск	129	184	–	-32	73,2
Шмаковка	128	184	84	-32	–
Турий рог	141	179	89	-30	63,3
Спасск-Дальний	121	174	84	-31	58,1
Уссурийск	147	169	79	-32	62,3
Владивосток	141	141	37	-24	40,5
Посьет	119	119	28	-20	30,9