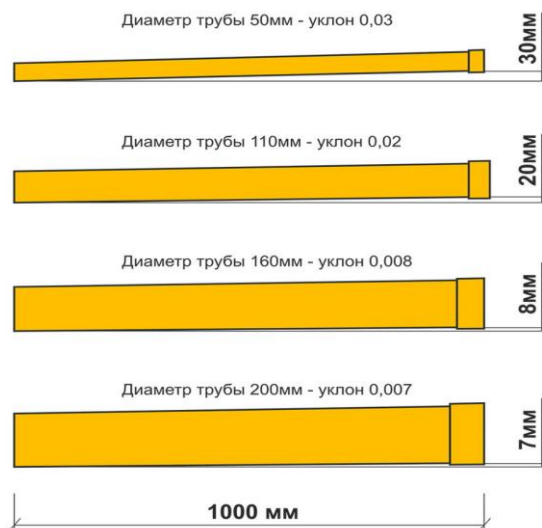


ПАСПОРТ «Шар» ПСБО

1. Описание и технические характеристики

- 1.1. Проточная система биологической очистки бытовых сточных вод (далее ПСБО) Шар (см. рис .2) представляет собой емкость разделенную перегородками на три секции. В систему вмонтированы входной и выходной патрубки и фильтр с ершовой загрузкой для размножения колоний бактерий. ПСБО является автономной системой и не требует подключения к электричеству, производительность ПСБО 0,33 м³ в сутки. Для увеличения производительности рекомендуется устройство аэрации во второй камере системы в виде распылителя воздуха подключенного через трубопровод к компрессору.
- 1.2. Емкость ПСБО изготовлена из химически стойкого полиэтилена (линейный полиэтилен низкой плотности высокого давления ЛПВД) и соответствуют необходимым сертификационным требованиям, действующим на территории РФ.
- 1.3. Рабочий объем ПСБО « Шар» ПСБО– 1000 литров.
- 1.4. ПСБО имеет технологический колодец с наружным диаметром 700мм и внутренним диаметром 600мм. Высота колодца и объем емкости могут быть изменены с помощью доборных колец высотой 30 и 50 см.
- 1.5. В ПСБО с торцевой стороны предусмотрен входной патрубок, канализационная труба диаметром 110 мм, а с противоположной стороны расположен аналогичный выходной патрубок. Уровень выходного отверстия септика ниже входного на 60-80 мм, поэтому подводящая трасса фактически свободна от стока, что предохраняет её от замерзания и засоров.
- 1.6. Эксплуатационный уровень жидкости в ПСБО должен быть ниже, чем верхняя точка диаметра входного патрубка в месте стыка с емкостью и соответственно выше, чем нижняя точка диаметра выходного патрубка в месте выхода из емкости.
- 1.7. Подводящий /отводящий трубопровод собирается из пластиковых труб с уклоном в 20мм на 1 метр трубопровода для трубы диаметром 110 мм (см. рис.1).

Рисунок 1.



- 1.8. После ПСБО осветлённый сток поступает на сооружение доочистки (биореакторы, биофильтры, поля фильтрации и т.п.).
- 1.9. ПСБО может быть оборудована дополнительной системой активной биологической очистки, состоящей из компрессора и аэратора. Для аэрации рекомендуется использовать воздушный компрессор производительностью не менее 15 литров в минуту. При пропускании воздуха через воду, с находящейся в ней ершовой загрузкой, аэробные бактерии активно перерабатывают органические вещества. Биологическая очистка увеличивает производительность и повышает степень очистки сточных вод, с работающим аэратором и биофильтром производительность ПСБО увеличивается до 0,48 м³ фекальных стоков в сутки.
- 1.10. ПСБО могут быть синего, желтого, черного цвета, цвет не влияет на эксплуатационные характеристики изделия.
- 1.11. Толщина стенок емкости 10 – 11 мм.
- 1.12. Основные габаритные размеры изделия приведены в таблице.

Таблица 1.

	Объем, л	Длина, см	Ширина, см	Высота, см
Ёмкость Шар	1110	135	135	127
Колодец из доборных колец 500 и 300 мм	-	70	70	50
**Доборное кольцо 500мм	-	70	70	50
Крышка колодца	-	70	70	5

Общая высота изделия с колодцем из одного доборного кольца 50 см и крышки: 182см.

** Общая высота изделия с колодцем из двух доборных колец 50 см и крышки: 232см.

Общая габаритная длина изделия 135 см (с учетом длин входного и выходного патрубков по 20 см).
*размеры могут отличаться до 2% в зависимости от усадки полиэтилена при изготовлении изделия.

2.Комплектность в стандартном исполнении

1. Ёмкость «Шар».
2. Стакан и перегородки, приваренные к емкости и разделяющие её на 3 секции
3. Ершовая загрузка 2шт. по 100 см
4. Входной патрубок длиной 20-30 см диаметром 110 мм из толстостенной полиэтиленовой трубы.
5. Выходной патрубок длиной 20-30 см диаметром 110 мм из толстостенной полиэтиленовой трубы.
6. Доборное кольцо колодца высотой 500 мм.-1шт.
- ** Доборное кольцо колодца высотой 500 мм.-1шт. (Может быть добавлено в стандартную комплектацию)
7. Крышка колодца-1шт.

С системой аэрации ПСБО дополнительно комплектуется:

8. Ершовая загрузка - 2шт. по 100 см.
9. Воздушный компрессор (не менее 15л/мин)
10. Аэратор с трубками подключения к компрессору -1шт

Доборные кольца образующие колодцы и патрубки герметично приварены к емкости.

3.Транспортировка емкости

3.1. ПСБО транспортируют всеми видами транспорта в крытых и открытых транспортных средствах в соответствии с правилами перевозок грузов, действующих для данного вида транспорта.

4. Монтаж и установка

- 4.1. ПСБО устанавливается в котлован диаметром не менее 200см. Глубина котлована должна быть больше глубины промерзания грунта (см. приложение 1.) с тем расчетом, чтобы дно установленного ПСБО было ниже глубины промерзания не менее, чем на 30 см, а верх доборных колец колодцев был выше уровня грунта на 5-15 см.
- 4.2. Уклон стенок котлована должен быть не менее величин указанных в таблице:

Грунт	Крутизна откосов при заданных глубинах котлована					
	1,5 м		3 м		5 м	
	угол, град.	отношение	угол, град.	отношение	угол, град.	отношение
неуплотненный насыпной	56	1/0,67	45	1/1	38	1/1,25
песчаный гравийный	63	1/0,5	45	1/1	45	1/1
супесь	76	1/0,25	56	1/0,67	50	1/0,85
суглинок	90	1/0	63	1/0,5	53	1/0,75
глина	90	1/0	76	1/0,25	63	1/0,5
лессы, лессовидные	90	1/0	63	1/0,5	63	1/0,5

- 4.3. Одновременно с котлованом отрываются траншеи для сантехнических труб, ширина траншей должна быть в 3 раза больше диаметра труб.
- 4.4. Уложить/залить армированную железобетонную плиту толщиной 10-20см длиной не менее 175см, шириной не менее 175см на дно котлована.
- 4.5. Установить ПСБО в котлован (сбрасывать емкость в котлован не допускается).
- 4.6. Подсоединить к емкости подводящие и отводящие трубы.
- 4.7. Сделать теплоизоляцию труб при помощи непромокаемого утеплителя (вспененный полиэтилен, полистирол).
- 4.8. Зафиксировать ПСБО к плите капроновым канатом либо тросом из нержавеющей стали. В местах соприкосновения каната/троса с емкостью рекомендуется использовать резиновые прокладки из использованных автомобильных шин.
- 4.9. Сделать изоляцию стенок котлована пленкой (с примыканием у дна к плите) или другим гидроизоляционным материалом.
- 4.10. Для защиты ПСБО от воздействия давления грунта (также при его пучении) и льда (от замерзающих грунтовых вод) необходимо создать монолитный защитный слой (саркофаг). Для создания саркофага необходимо засыпать емкость цементно-песчаной смесью (ЦПС) в соотношении 4 частей песка на 1 часть портландцемента марки М400. ЦПС засыпать послойно, без перерывов, по 20 см, перемешивая с водой (1 часть воды к 5 частям ЦПС) и уплотняя.

Перед засыпкой каждого слоя емкость заполнять водой таким образом, чтобы уровень воды в емкости был на 20 см выше уровня обсыпки, толщина обсыпки от стенок емкости должна быть не менее 30 см. Уровень засыпки ЦПС должен быть выше верхнего края емкости на 30 см. ЦПС армируется прутком 4-8 мм или кладочной сеткой 3-6 мм.

- 4.11. Поверх ЦПС по всей площади котлована уложить листы непромокаемого утеплителя (вспененный полиэтилен, полистирол) толщиной 10-15 см. Листы укладываем без примыкания к колодцу из доборных колец (на расстоянии 20 см), чтобы обеспечить возможность продолжить армирование саркофага вокруг колодца и засыпку ЦПС.
- 4.12. Колодец также, без перерывов, продолжать армировать и послойно (по 20 см) засыпать ЦПС с толщиной от стенок емкости не менее 15-20 см, перемешивая с водой и уплотняя, обеспечив гидроизоляцию пленкой или другим гидроизоляционным материалом стенок котлована примыкающих к ЦПС.
- 4.13. Уровень обратной засыпки вокруг доборных колец должен быть поднят выше уровня грунта во избежание попадания поверхностных вод между доборным кольцом и обратной засыпкой. Надземный стык ЦПС с кольцом колодца гидроизолировать (залить битумом, гидроизолом).
- 4.14. При плюсовых температурах песчано-цементная засыпка твердеет в течение недели, после чего емкость можно вводить в эксплуатацию.
- 4.15. В случае установки ПСБО в пучинистый грунт и/или наличия грунтовых вод необходимо дополнительное армирование защитного слоя и увеличение его прочности за счет увеличения доли цемента в цементно-песчаной смеси и увеличения толщины защитного слоя (отсыпки) для придания ему дополнительной прочности, способной выдержать нагрузки, возникающие при пучении и промерзании грунтов и замерзании грунтовых вод.
- 4.16. Если уровень грунтовых вод выше дна котлована, необходимо обеспечить отведение воды ниже уровня дна котлована, а также обеспечить гидроизоляцию котлована.
- 4.17. Не допускается проводить монтажные работы с нарушениями температурного режима и любыми другими факторами, влияющими на прочность и целостность защитного слоя (обсыпки) при его затвердевании. Для монтажа емкости при минусовых температурах применяются соответствующие технологии, обеспечивающие создание монолитного защитного слоя необходимой прочности (специальные добавки в цементно-песчаную смесь, утепление, обогрев и т.д.).
- 4.18. Запрещается монтаж ПСБО ближе 5 м от обреза дороги без создания дополнительных конструкций, обеспечивающих отсутствие дополнительных нагрузок на изделие.
- 4.19. При выборе места монтажа необходимо учитывать возможность подъезда обслуживающих транспортных средств, а в случае монтажа емкости для сточных вод также расстояние от жилых помещений, соседних участков, источника водозабора и водоемов согласно утвержденных норм (СП31.133.30.2012, СП32.133.30.2012, СанПиН 2.1.5.980-00).
- 4.20. Для уточнения действующих норм для района, в котором устанавливается емкость, необходимо обратиться в ближайший водоканал.

5. Условия эксплуатации и меры безопасности

- 5.1. Если ПСБО не используется в зимнее время, воду из нее необходимо откачивать, оставляя в ней не более 5% объема.
- 5.2. Для защиты от промерзания при минусовых температурах, внутрь доборного кольца, на первый сверху стык колодца укладывается слой (два полукруга) из непромокаемого утеплителя толщиной 5-15 см.
- 5.3. Подводящая труба, идущая от дома к емкости, обязательно должна иметь вентиляционный выход, или соединяться с атмосферой через фановую трубу для отвода метана.
- 5.4. В соответствии с сертификатом материал, из которого изготовлена емкость и ее детали, позволяет эксплуатировать их при температуре окружающей среды и рабочей (заполняемой емкость) жидкости (продуктов) – от -40°C до +50°C.
- 5.5. Допустимое рабочее давление внутри емкости – давление столба жидкости в емкости. Емкость не предназначена для работы под избыточным давлением.
- 5.6. Не допускается проводить погрузочно-разгрузочные работы с заполненными изделиями.
- 5.7. Запрещается монтаж емкости, в котлован заполненный водой.
- 5.8. Для эффективной работы септика или станции ПСБО нужна стабильная работа бактерий. Хлор, химические соединения в порошках и моющих средствах, различные технические и токсичные жидкости уничтожают колонии бактерий.
- 5.9. При запуске ПСБО или для восстановления колоний бактерий могут использоваться любые, имеющиеся в свободной продаже и разрешенные к использованию препараты для септиков и ПСБО.
- 5.10. Один или два раза в год, в зависимости от интенсивности эксплуатации, необходимо производить очистку ПСБО, откачивать из камер излишки ила и промывать ершовую загрузку.

6. Гарантия изготовителя

- 6.1. Изготовитель гарантирует соответствие емкости характеристикам настоящего паспорта и технических условий (ТУ 485912-001-80932806-2015) при соблюдении условий транспортирования и хранения в течение 12 месяцев с даты реализации.
- 6.2. Гарантийный срок – 12 месяцев с даты реализации;
- 6.3. Гарантия распространяется на любые недостатки изделия, вызванные дефектами производства и материала.
- 6.4. Гарантии не распространяется на недостатки изделий, вызванные следующими причинами:
 - использованием с нарушением требований по монтажу и эксплуатации, либо небрежным обращением;

- механическим повреждением изделия при транспортировке, в результате удара или падения, либо применения чрезмерной силы;
- использованием изделия не по назначению;
- действием непреодолимой силы (несчастный случай, пожар, наводнение т.п.)

Модель : «Шар» ПСБО, высота _____ см

Продавец _____

Покупатель _____

Дата реализации

« ____ » _____ 20__ г.

М.П.

Рис.2 Схематичное изображение

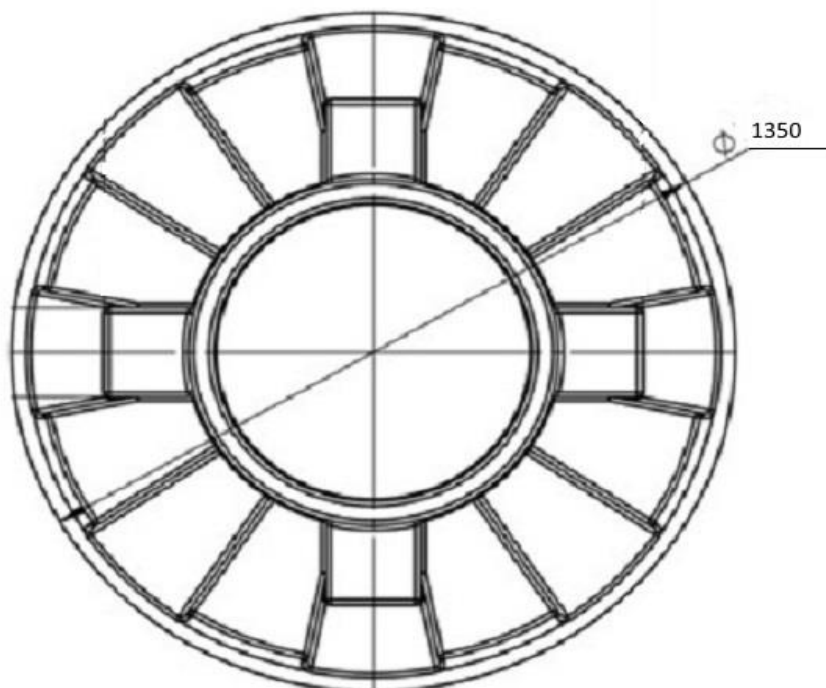
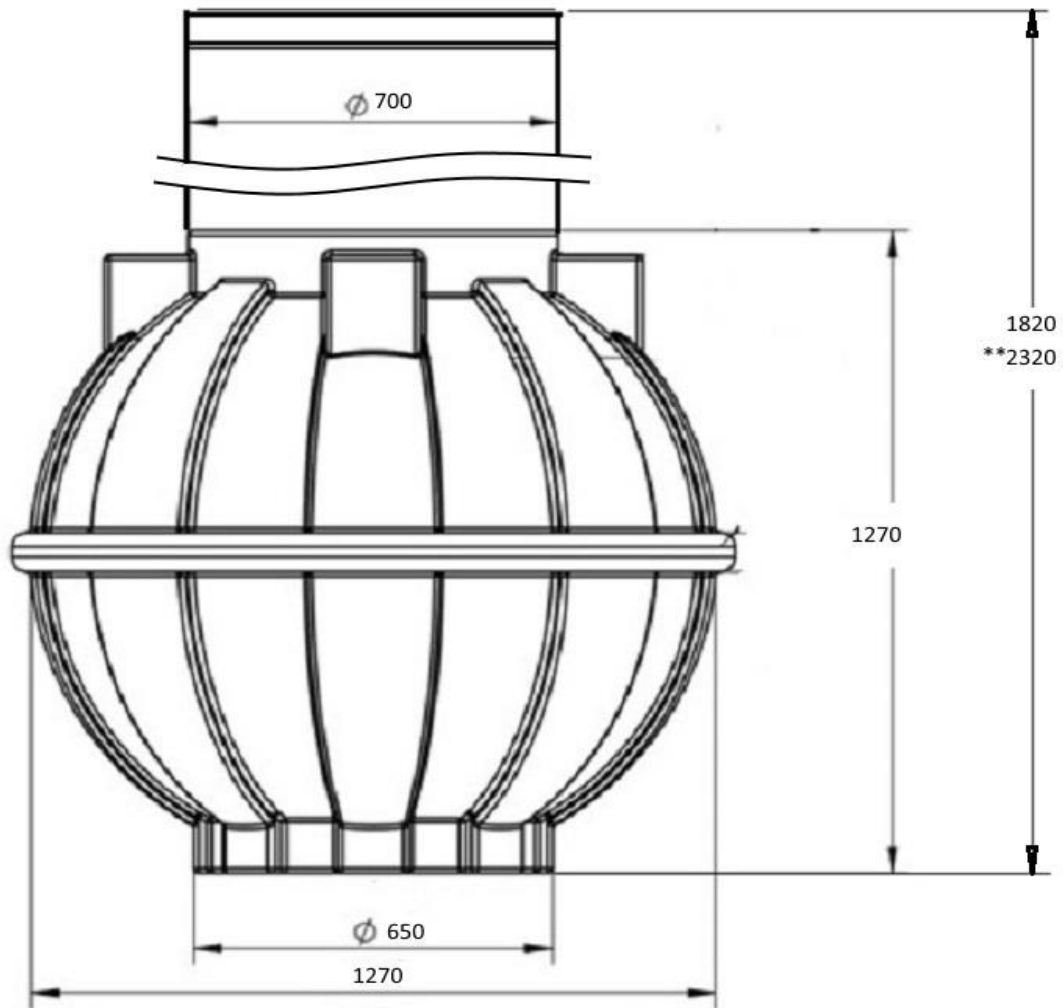


Таблица глубин промерзания грунта на юге Дальнего Востока России

Наименование Пунктов	Глубина промерзания грунтов по изотерме 0 °С, см			Расчетная зимняя температура воздуха, °С	Сумма среднемесячных отрицательных температур, °С
	под слоем снега	под оголенной поверхность	на болотах		
1	2	3	4	6	7
Благовещенск	205	285	111	-35	85,6
Поярково	214	298	123	-37	96,1
Асташиха	230	302	–	-37	–
Помпеевка	210	294	–	-36	–
Екатерино- Никольское	199	263	97	-31	71,8
Хабаровск	198	268	100	-32	74,6
Елабуга	190	270	–	-32	–
Троицкое	201	276	97	-32	78,8
Комсомольск- на-Амуре	217	292	112	-35	88,7
Нижне- Тамбовское	219	294	114	-36	91,1
Богородское	213	295	95	-36	–
Николаевск- на-Амуре	202	291	–	-36	101,2
Облучье	211	301	124	-36	95,2
Биробиджан	218	275	110	-32	78,5
Вяземский	164	250	91	-32	75,4
Бикин	130	220	93	-32	73,8
Сихотэ-Алинь	170	в.м.	–	-34	–
Тумнин	180	288	–	-34	–
Совгавань	127	185	74	-28	59,9
Агзу	117	186	–	-32	–
Кхуцин	110	142	34	-22	–
Дальнегорск	120	134	33	-21	36,3
Ольга (бухта)	136	136	34	-21	37
Находка (бухта)	132	132	28	-20	35,5
Дальнереченск	129	184	–	-32	73,2
Шмаковка	128	184	84	-32	–
Турий рог	141	179	89	-30	63,3
Спасск-Дальний	121	174	84	-31	58,1
Уссурийск	147	169	79	-32	62,3
Владивосток	141	141	37	-24	40,5
Посьет	119	119	28	-20	30,9